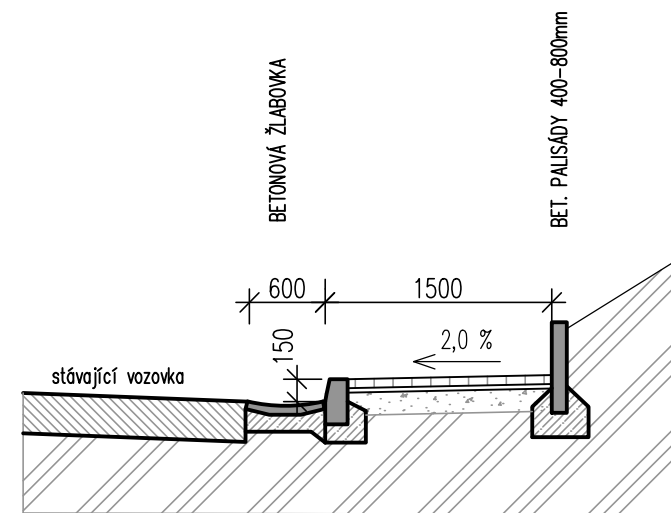
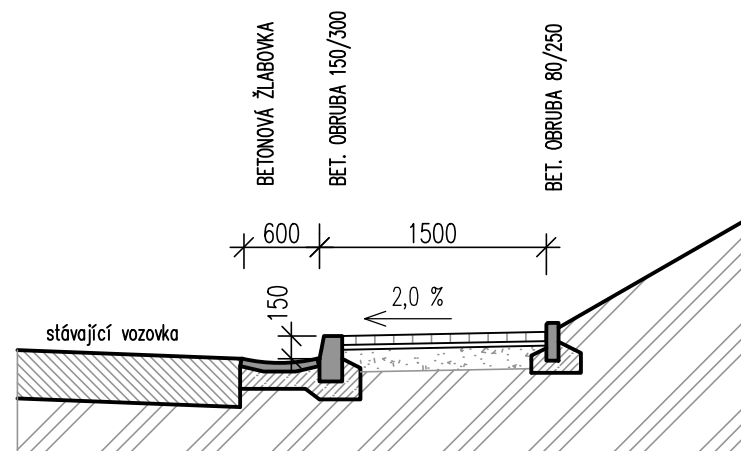


R1



R3



R2

INVESTOR:

**OBEC STATENICE**  
 Statenická 23  
 252 62 Horoměřice

GENERÁLNÍ PROJEKTANT:



Mezilesní 1051/16, 142 00 Praha 4  
 Tel: 606 713 214, info@apsprojekt.cz  
 www.apsprojekt.cz

HLAVNÍ INŽENÝR PROJEKTU:

Ing. Petr Dražan

ARCHITEKTONICKÝ NÁVRH:

Ing. arch. Lenka Dražanová

STAVBA:

**CHODNÍK**  
 Statenice - Černý Vůl  
 III. a IV. etapa

ČÁST:

STUDIE IV. etapy  
 chodník v ulici Statenická

ZODPOVĚDNÝ PROJEKTANT:

Ing. Petr Dražan

VYPRACOVAL:

Ing. arch. Lenka Dražanová

STUPEŇ:

studie

DATUM:

02/2017

ZAK.ČÍSLO:

-

MĚŘÍTKO:

1:50

VÝKRES:

**Vzorové řezy**  
 chodníkem

Č.VÝKRESU:

6

Č.PARÉ: