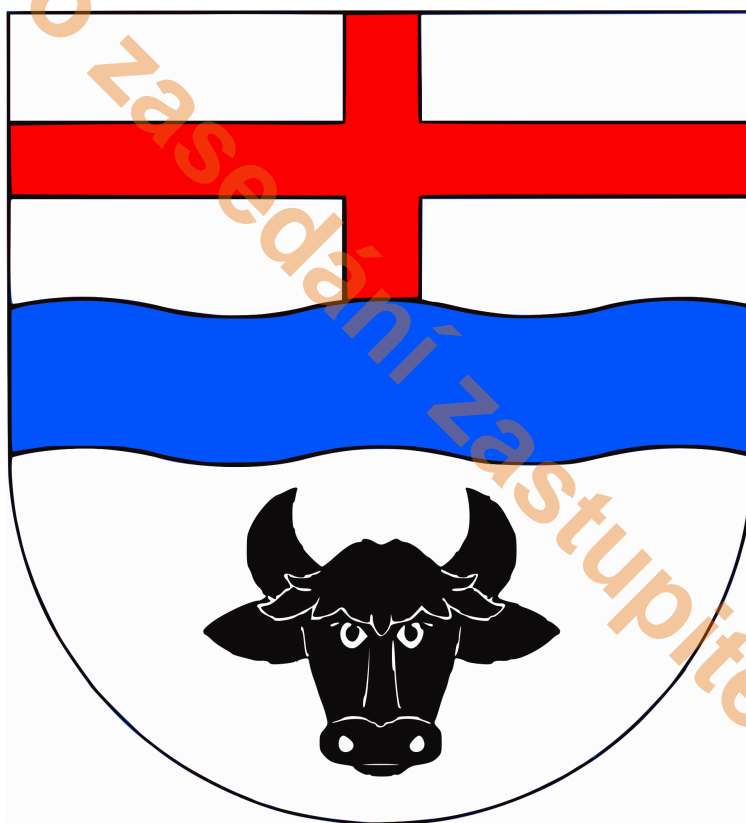


STANDARD VEŘEJNÉHO OSVĚTLENÍ OBCE STATENICE



březen 2022

OBSAH

OBSAH.....	2
I. Úvodní část.....	4
A. Předmět standardu	4
B. Rozsah platnosti.....	4
C. Cíle standardu.....	5
II. Ochrana před úrazem el. proudem a před atmosférickým přepětím	5
A. Ochrana před úrazem el. proudem.....	5
B. Ochrana před atmosférickým přepětím.....	5
III. Zařízení veřejného osvětlení	5
A. Požadavky na zařízení VO.....	5
B. Elektrické přípojky	5
C. Zapínací místo (ZM)	6
D. Kabelový rozvod VO.....	6
E. Materiálová specifikace svítidel a sloupů.....	6
1. Materiálové standardy	7
2. Stávající výstavba	17
3. Nová výstavba:.....	19
F. Spínání VO	20
G. Speciální provedení VO	20
H. Vzdálená správa VO	20
IV. Příprava a realizace staveb.....	21
A. Příprava staveb	21
B. Přeložka nebo dotčení zařízení VO	21
C. Nově budované zařízení VO – investor není obec	21
D. Přejímací řízení staveb VO.....	21
1. Všeobecné požadavky:	22
2. Sumarizovaný výčet vč. další dokumentace k přejímacímu řízení	23

V. Životní prostředí	23
A. Nebezpečný odpad	23
B. Ochrana zeleně	23

Podklady pro zasedání zastupitelstva obce

Dokumentaci zpracoval a kompletoval:
Mgr. Štěpán Hellich, DiS.
+420 774 355 424
konzultant@svetlo.cz

Poslední aktualizace dokumentace:
březen 2022

I. Úvodní část

A. Předmět standardu

Předmětem standardu je typizace veřejného osvětlení v obci Statenice (dále jen „obec“, nebo v některých případech též „správce VO“).

Jakýkoliv zásah do VO a dodávka bude realizována v souladu s platnými zákony ČR a ČSN a dle obecně závazných a doporučených předpisů a metodik. Je-li ve standardu uveden odkaz na normativní či zákonné nároky, má se za to, že je-li v platnosti navazující ustanovení, pak se zde uvedený odkaz řídí již dle novelizovaného znění.

Je-li ve standardu definován konkrétní výrobek (nebo technologie), má se za to, že je tím definován minimální požadovaný standard a může být nahrazen i výrobkem nebo technologií stejnou, nebo s parametry lepšími, avšak s vizuálně shodnými.

Jako veřejné osvětlení (dále jen zkratka VO) je zde řešeno pouze osvětlení pozemních komunikací, určených pro motorovou dopravu, cyklisty i pěší. Do této kategorie patří osvětlení komunikací, náměstí, parků, pěších zón, přechodů pro chodce, parkovišť, zastávek atd.

Předmětem standardu **není architekturní** (např. osvětlení budov, pomníků atd.) **a ani dekorativní osvětlení** (vánoční osvětlení). Tyto specifikace jsou dány konkrétním projektem, a/nebo dokumenty typu Generel VO obce či architektonickou studií obce. Tyto typy osvětlení je nutné řešit individuálně po dohodě s obcí a ve spolupráci se svým světelným konzultantem obce (www.svetlo.cx) v rámci každého jednotlivého projektu, stejně tak jako ke každému zásahu musí být souhlasné stanovisko světelného konzultanta obce k plánovanému zásahu a zejména pak ke světelným výpočtům, které **musí být realizovány** pro každý typ osvětlení či osvětlované plochy.

B. Rozsah platnosti

Rozsah platnosti je územně dán katastrálním územím obce.

Každá realizace jakéhokoliv zásahu do VO musí být předem schválena obcí. V případě, že zásah ovlivní osvětlení komunikací, pak bude tento zásah do osvětlení schvalován ve spolupráci se světelným konzultantem obce (www.svetlo.cx) a je třeba předložit obci světelně technický výpočet pro konkrétní realizaci. Konečný světelně technický výpočet musí vždy potvrdit před instalací svítidel světelný konzultant obce a Obec Statenice. Budou-li světelně technické výpočty realizovány přímo světelným konzultantem obce, má se za to, že jsou dané výpočty světelným konzultantem obce tímto i schváleny.

U každého zásahu do svítidel, kde dojde ke změně osvětlení komunikací, musí být následně doloženo měření osvětlení komunikací dle **ČSN EN 13 201 A TKP 15** v platném znění pro každou takovou komunikaci kde ke změně došlo, provedené certifikovanou osobou oprávněnou k takovému měření a vydávání certifikátu. A to v minimálním rozsahu pro každý světelný výpočet (definován normou pro osvětlení komunikací) v rozsahu 1 měření na každý započatý 2. kilometr daného typu osvětlované plochy a všechny atypické případy (každý přechod pro chodce atp.). Měření musí být provedeno protokolárně autoritou splňující oprávnění dle ČHMÚ.

Tento Standard VO tímto vyžaduje též měření pro každé umístění osvětlení v okolí (má vliv na osvětlení / oslnění řidičů) komunikací na dobu delší než 6 měsíců v celkovém úhrnu času, jako jsou reklamní bannery, aby se zamezilo oslnování řidičů, světelnému smogu pro okolní budovy atp.

C. Cíle standardu

- u nového zařízení definovat postup, použitou technologii a materiál a tím i definovat standardní kvalitu zařízení a zajistit slučitelnost se stávajícím zařízením
- u stávajícího a rekonstruovaného zařízení zajistit opět standardní kvalitu zařízení a zajistit slučitelnost se stávajícím osvětlením

II. Ochrana před úrazem el. proudem a před atmosférickým přepětím

A. Ochrana před úrazem el. proudem

- dle ČSN 33 2000-4-41 v platném znění se pro zařízení VO provádí zvýšená ochrana samočinným odpojením od zdroje a hlavním pospojováním
- uvažované vnější vlivy jsou pro prostředí venkovní
- z hlediska nebezpečí úrazu el. proudem se zařazují do prostor nebezpečných
- obvody VO jsou považovány za koncový obvod sítě, který napájí pouze upevněná zařízení (při provedení hl. pospojování) s dobou odpojení do 5s
- projektová dokumentace musí respektovat impedanci poruchové smyčky pro použité nadproudové prvky
- použitá provozní síť 3 PEN 50Hz 400V/TN-C
- dále respektovat ČSN 33 2000-7-714 v platném znění – Venkovní osvětlení
- kovová patice sloupu (dále také „stožár“) a dřík musí být trvale spojeny vodičem Cu 6 mm²

B. Ochrana před atmosférickým přepětím

- kovové osvětlovací sloupy VO se uzemní vzájemným propojením strojeným zemničem (pásek FeZn 30x4 nebo drát FeZn 10 mm)
- zemniče se kladou na dno výkopu a to nejméně 10 cm pod kabelem. Nad místem vetknutí sloupu musí být uzemnění připojeno do odpojitelné svorky, vně či uvnitř sloupu tak, aby bylo možné realizovat kdykoliv v budoucnu potřebné měření
- u stávajícího nadzemního vedení se ochrana před bleskem provádí pomocí bleskojistek na vývodech

III. Zařízení veřejného osvětlení

A. Požadavky na zařízení VO

- technické kvalitativní podmínky staveb pozemních komunikací, kap. 15 – Osvětlení pozemních komunikací, schválená MDS-OPK č.j. 123299/98-120
- ČSN EN 13201 Osvětlení pozemních komunikací v platném znění
- ČSN EN 33 2000-1 v platném znění až ČSN EN 33 2000-7-714 v platném znění
- stavební zákon a prováděcí vyhlášky v platném znění

B. Elektrické přípojky

Elektrické přípojky z koncové přípojkové skříně nebo z trafostanice do zapínacího místa (dále jen ZM) VO jsou v majetku majitele VO – obce. Smyčkově připojená zapínací místa nemají přípojku. Připojení se provádí čtyřvodičově v soustavě TN-C, není-li v dané aplikaci více připojených zařízení se samostatným okuhem.

C. Zapínací místo (ZM)

- v případě že přípojka ZM je provedena paprskem z TS, použije se tří dveřová skříň ZM ve členění – napájení, elektroměr, vývody
- v případě napojení ZM z přípojkové skříně bude použita dvoudveřová skříň
- elektroměrová část obsahuje hlavní jistič a elektroměr
- vývodová část obsahuje společný stykač s ovládním a jednofázové jističe vývodů
- pro spínání stykače bude použito řešení astrohodinami
- hodnota hl. jističe ZM dle projektového řešení
- provedení ZM musí být ze standardní nabídky výrobků DCK Holoubkov
- možno použít plastové sestavy vč. pilíře nebo pastové sestavy pro zazdění
- zapínací místo musí být trvale přístupné s dostatečným prostorem pro obsluhu
- zapínací místo musí být označené číslem dle zvyklostí správce VO bez nutnosti jeho otevření
- číslo nového zapínacího bodu bude definováno v projektové dokumentaci (dále též „PD“) obcí
- vývody ze ZM musí být řádně označeny s popisem větve a typu kabelu

D. Kabelový rozvod VO

- u nově zřizovaných kabelových VO musí být provedení měděnými kabely o min. průřezu $4 \times 10 \text{ mm}^2$ – konkrétní průřez bude stanoven výpočtem impedanční smyčky
- kabelové rozvody musí být v souladu s ČSN 33 2000–5 – 52 v platném znění
- kabelové trasy VO se kladou přednostně ve společné trase se silovými kabely (distribuční rozvody ČEZ)
- kabely VO musí být na všech koncích řádně označeny štítky s trvalou schopností nesení dané informace
- kladení kabelů musí být v souladu s předpisem výrobce a s normami ČSN
- nadzemní vedení lze použít pouze u stávajících rozvodů jako náhrada za poškozené vedení, nebo v ojedinělých případech po dohodě s obcí
- v nových lokalitách, nebo při rekonstrukci použít vždy podzemní kabelové vedení

E. Materiálová specifikace svítidel a sloupů

Jakékoliv řešení musí vždy před instalací schválit obec, a to včetně barevnosti viditelných částí/materiálů nad povrchem země. U svítidel bude minimálně určena barva vrchní části svítidla a spodní viditelné části svítidla, u sloupů pak typ sloupu, jeho konstrukční provedení, barva sloupu, typ povrchové úpravy, případně eloxace patky sloupu a barevnost patky, včetně specifických úprav sloupu.

Konečné zatřídění ulic do skupin pro potřeby tohoto dokumentu vždy s konečnou platností určuje obec ve spolupráci se svým světelným konzultantem.

U sloupů budou v některých případech instalovány další rozšířené technologické prvky jako jsou přípravy konektorů pro slavnostní osvětlení, příprava pro umístění rozhlasů, wifi atp. Proto je nutné diskutovat rozšíření/nerozšíření dotčených sloupů VO o tyto prvky s obcí při přípravě PD či jakéhokoliv zásahu do VO s dostatečným časovým předstihem.

1. Materiálové standardy

a) Svítidla VO – technické specifikace

Svítidla musí splňovat všechny legislativně závazné požadavky dané platnou legislativou ČR a požadavky ČSN z hlediska bezpečnosti provozu osvětlovací soustavy a z hlediska vlivu osvětlovací soustavy na elektrickou síť. Svítidla musí splňovat požadavky uvedené v tabulkách dle lokality, pro kterou je svítidlo řešeno. Parková či doplňková svítidla jsou řešena dle daného projektu individuálně.

Každé svítidlo musí mít již kompletní přípravu pro vzdálenou zprávu dle specifikace pro vzdálenou správu stanovenou tímto dokumentem.

a. Svítidla pro přechody – typ Ampéra

Parametr nebo vlastnost – přechodová svítidla	Požadavek
Hlavní konstrukční materiál svítidla	hliník nebo jeho slitiny
Mechanická odolnost svítidla	IK09 nebo vyšší, včetně dodání protokolu obci k danému svítidlu.
Distribuce světelného toku	Světelný tok je distribuován optickou čočkou na každém jednotlivém LED čipu.
Světelný zdroj	Není povolena COB konstrukce čipu.
ULR	0,0 % maximálně
Teplota chromatičnosti (T_{cp})	Min. 4000 K (při současném splnění normy)
Předradník, svítidlo vybaveno PWL řízení s možností operativní změny svět. výkonu	Multifunkční s možností nastavení regulačních diagramů výkonu v závislosti na denní době.
Pokles světelného toku	Pokles světelného toku LED čipu po 100 000 hodinách max. o 10 % oproti nominálnímu toku (při teplotě okolí 25 °C). Svítidlo musí mít funkci CLO – regulace konstantního světelného toku.
Index podání barev	CRI min. 70
Přepětová ochrana svítidla	Min. 10 kV
Stupeň krytí v optické části i v prostoru elektrovýzbroje	IP 66 nebo vyšší, včetně dodání protokolu obci k danému svítidlu.
Třída ochrany	I nebo II
Difuzor svítidla	Tvrzené sklo
Směrování	Montáž na výložník: 0° až -15° po 5° krocích, montáž na sloup: 0° až +15° po 5° krocích.
Křivka svítivosti	LDT nebo IES soubor fotometrických dat k dispozici
Bezpečnost při montáži	Odpojovač, který při otevření krytu svítidla odpojí svítidlo od elektrické sítě. Aretovací mechanismus při otevření svítidla.
Montáž bez náradí	Možnost otevření a zavření korpusu bez použití náradí
Těleso svítidla	Vzájemně mechanicky (nejen prostorově) oddělená optická a elektrická část svítidla z důvodu zamezení vzájemného teplotního ovlivňování a tím snižování výkonu svítidla. Možnost vstupu do elektročásti bez otevření části optické a bez využití náradí.
Barevnost svítidla	Povrchová úprava polyesterová práškovaná barva v odstínu RAL 7021.

Parametr nebo vlastnost – přechodová svítidla	Požadavek
Autonomní stmívání	Funkce AstroDIM pro nastavení autonomního stmívání
Výměna náhradních dílů	Samostatně vyměnitelný elektronický předřadník i LED světelný zdroj včetně optické části přímo na svítidle provozovatelem soustavy. Svítidla musí umožňovat vyjmutí / výměny / opravy bloku elektrické části svítidla - napájecího bloku.
Montáž na dřík	Možnost montáže na stožár či výložník o \varnothing dřívku a výložníku 60 nebo 76 mm (na jiné průměry je možno použít redukcí).
Hmotnost svítidla	Max. 8 kg
Rozměry svítidla	Max. 600 x 350 x 10 mm (délka x šířka x výška)
Záruka	Minimálně 15 let na svítidlo a 10 let na předřadník
Montáž svítidla	horizontální i vertikální poloha
Certifikáty	CE, ENEC Plus
Svítidla musí splňovat veškeré legislativní podmínky pro použití v České republice, především zákon č. 22/1997 Sb. o technických požadavcích na výrobky ve znění pozdějších předpisů	

b. Svítidla pro ostatní využití – typ Teceo

Parametr nebo vlastnost – ostatní svítidla	Požadavek
Hlavní konstrukční materiál svítidla	hliník nebo jeho slitiny
Mechanická odolnost svítidla	IK09 nebo vyšší, včetně dodání protokolu obci k danému svítidlu.
Distribuce světelného toku	Světelný tok je distribuován optickou čočkou na každém jednotlivém LED čipu.
Světelný zdroj	Není povolena COB konstrukce čipu.
Optika svítidla	Svítidlo lze osadit minimálně 10 durhy různých optik pro efektivní osvětlování daného prostoru.
Systém clony	Svítidlo lze osadit systémem „backlight“, který omezuje vyzářování světla směrem za svítidlo.
ULR	0,0 % maximálně
Protokol regulace	DALI
Teplota chromatičnosti (T_{cp})	2700 K
Předřadník, svítidlo vybaveno PWL řízení s možností operativní změny svět. výkonu	Multifunkční s možností nastavení regulačních diagramů výkonu v závislosti na denní době.
Pokles světelného toku	Pokles světelného toku LED čipu po 100 000 hodinách max. o 10 % oproti nominálnímu toku (při teplotě okolí 25 °C). Svítidlo musí mít funkci CLO – regulace konstantního světelného toku.
Index podání barev	CRI min. 70
Přepětová ochrana svítidla	Min. 10 kV
Stupeň krytí v optické části i v prostoru elektrovýzbroje	IP 66 nebo vyšší, včetně dodání protokolu obci k danému svítidlu.
Třída ochrany	I nebo II
Difuzor svítidla	Tvrzené sklo

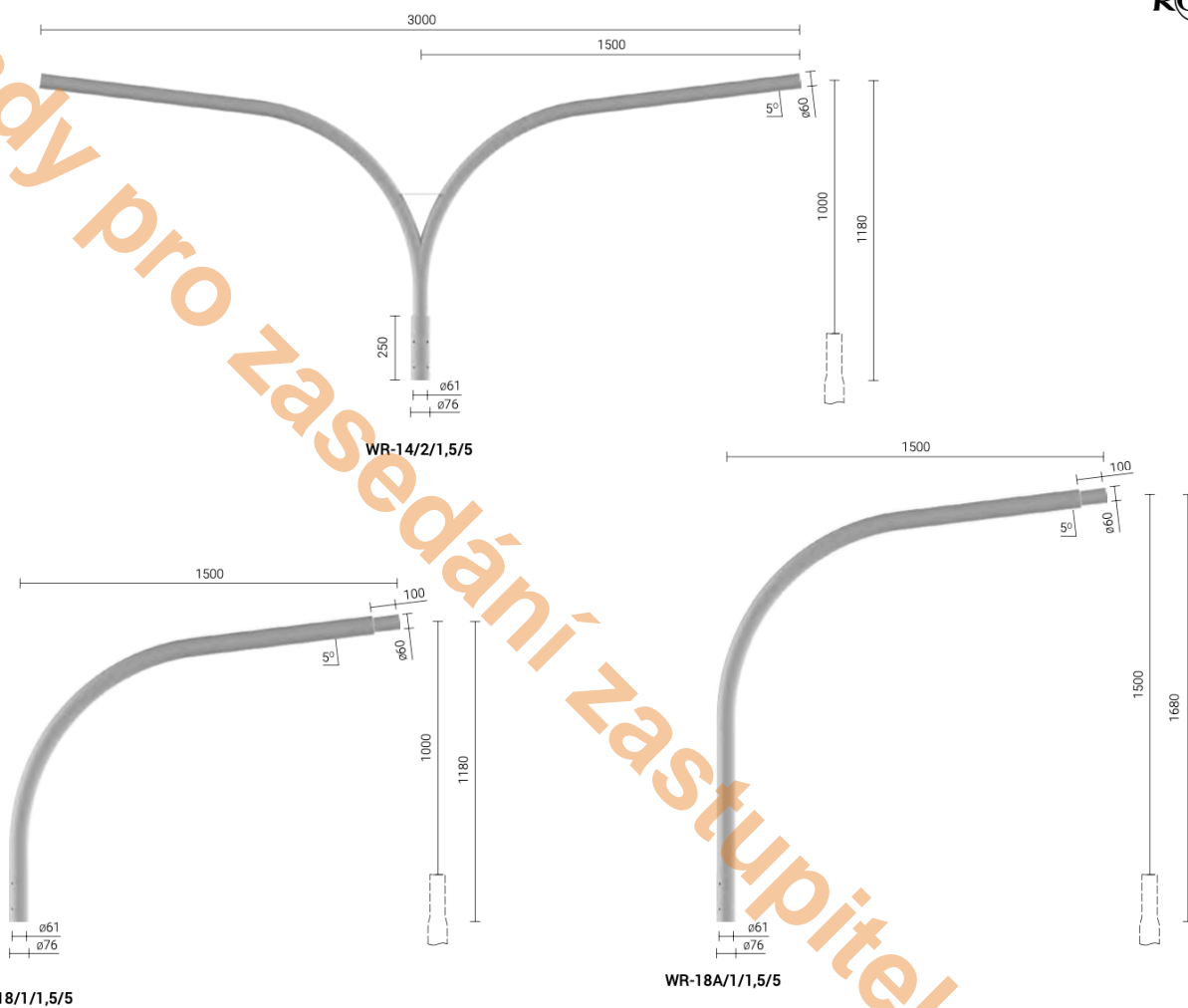
Parametr nebo vlastnost – ostatní svítidla	Požadavek
Směrování	Montáž na výložník: 0° až -15° po 5° krocích, montáž na sloup: 0° až +15° po 5° krocích.
Křivka svítivosti	LDT nebo IES soubor fotometrických dat k dispozici
Bezpečnost při montáži	Odpojovač, který při otevření krytu svítidla odpojí svítidlo od elektrické sítě. Aretovací mechanismus při otevření svítidla.
Montáž bez nářadí	Možnost otevření a zavření korpusu bez použití nářadí
Těleso svítidla	Vzájemně mechanicky (nejen prostorově) oddělená optická a elektrická část svítidla z důvodu zamezení vzájemného teplotního ovlivňování a tím snižování výkonu svítidla. Možnost vstupu do elektročásti bez otevření části optické a bez využití nářadí.
Barevnost svítidla	Povrchová úprava polyesterová práškovaná barva v odstínu RAL 7021.
Autonomní stmívání	Funkce AstroDIM pro nastavení autonomního stmívání
Výměna náhradních dílů	Samostatně vyměnitelný elektronický předřadník i LED světelný zdroj včetně optické části přímo na svítidle provozovatelem soustavy. Svítidla musí umožňovat vyjmutí / výměny / opravy bloku elektrické části svítidla - napájecího bloku.
Montáž na dřík	Možnost montáže na stožár či výložník o \varnothing dříku a výložníku 60 nebo 76 mm (na jiné průměry je možno použít redukcí).
Hmotnost svítidla	Max. 6 kg
Rozměry svítidla	Max. 450 x 300 x 100 mm (délka x šířka x výška)
Záruka	Minimálně 15 let na svítidlo a 10 let na předřadník
Montáž svítidla	horizontální i vertikální poloha
Certifikáty	CE, ENEC Plus
Svítidla musí splňovat veškeré legislativní podmínky pro použití v České republice, především zákon č. 22/1997 Sb. o technických požadavcích na výrobky ve znění pozdějších předpisů	

b) Výložníky – technická specifikace pro jakýkoliv typ sloupu

Výložníky vždy budou oblého typu, dle níže uvedené specifikace.

Budou-li využity výše uvedené výložníky, pak se o výšku výložníku snižuje výška podpěrného prvku.

Samotná délka a výška výložníku bude dána konkrétním umístěním a světelně technickým výpočtem.



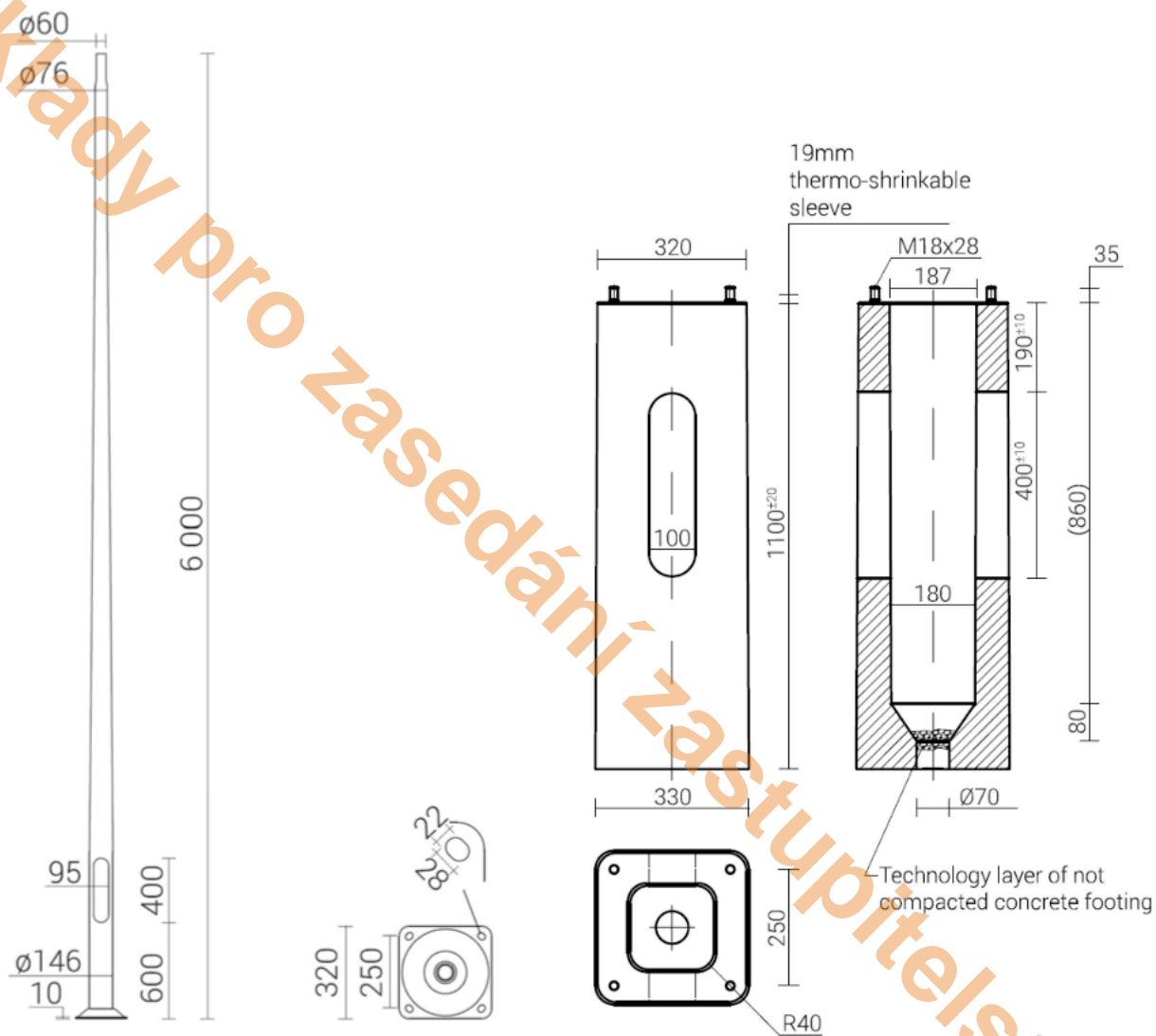
Typ výložníku	WR-14/2/1,5/5	WR-18/1/1,5/5	WR-18A/1/1,5/5
Počet ramen	2	1	1
Kód	47214215/C...	47218115/C...	47281115/C...
Čistá hmotnost [kg]	7,3	5,2	6,3
Boční plocha výložníku [m ²]	0,247	0,17	0,21
Přibližný objem jednotky [m ³]	0,148	0,06	0,09
Montážní průměr svítidla [mm]	ø60	ø60x100	ø60x100

Použití stožáru by mělo být vždy ověřeno s příslušným zatížením pro danou větrnou zónu (technické karty jsou k dispozici na www.rosa.pl)
/C... – výběr barev eloxování

c) *Sloupy pro přechody – technická specifikace*

Každé konkrétní technické řešení aplikace, musí být písemně potvrzena výrobcem vč. záruk. Využívá se hliníkový sloup dle specifikace tímto dokumentem pro hliníkové sloupy, současně však platí konstrukční řešení uvedené na této stránce, které má před obecnou specifikací sloupu v těchto parametrech přednost.

Příprava pro elektro a datové rozvody bude uplatněna z obecné specifikace sloupů (otvory a konektory ve výšce 3,35 a 3,5m).



d) HLINÍKOVÉ sloupy VO – technická specifikace

Hliníkový osvětlovací sloup, kuželový, přírubový, bezpaticový, zaručující montážní výšku svítidla dle světelně-technického výpočtu. Použití výložníků je nutné řešit individuálně dle projektového řešení.

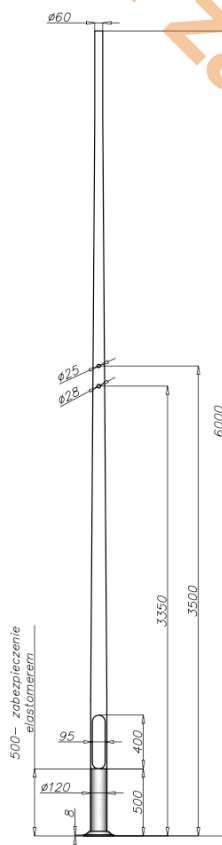
Betonové základy/patky budou použity prefabrikované, kompatibilní se sloupem daného typu a délky. Napájecí kabel bude postupně zasmyčkován do každého sloupu a ukončen ve svorkovnici. Zemní drát bude zaveden skrz základ/patku dovnitř sloupu.

Příruba sloupu bude schována pod povrchem komunikace – sloup vypadá na vnější pohled jako sloup vetknutý. Přírubové šrouby budou zapašeny tak, aby bylo možné kolem sloupu v případě potřeby realizovat kupříkladu zámkovou dlažbu či jiný povrch (byť přímo nad přírubou může pak být povrchová úprava ztenčená). Spodní strana sloupu, spodní část patky, bude maximálně 10cm pod povrchem a současně musí být celá patka skryta pod povrchem. Povrch v okolí sloupu bude na úrovni ostatního okolí (bez hrbolů těsně kolem sloupu) tak, aby v případě usazení v chodníku neměl chodník nerovnosti v okolí sloupu (v tomto případě se pak počítá s možností uplatnění nižší zámkové dlažby v těsném okolí sloupu). Tato realizace musí současně splňovat všechnu související legislativu.

Výška sloupů bude pro komunikace následující:

- komunikace pouze pro pěší – výška 5m
- komunikace typu P – výška 6m
- komunikace typu M – výška 8m pro šíři osvětlované plochy do 7m; výška 10m pro šíři osvětlované plochy nad 7m

Vzorový technický výkres pro sloup o výšce 6m. Pro všechny výšky sloupů platí hodnoty pro elastomer, dvířka i otvory pro kabely v absolutní hodnotě od spodní hrany sloupu.



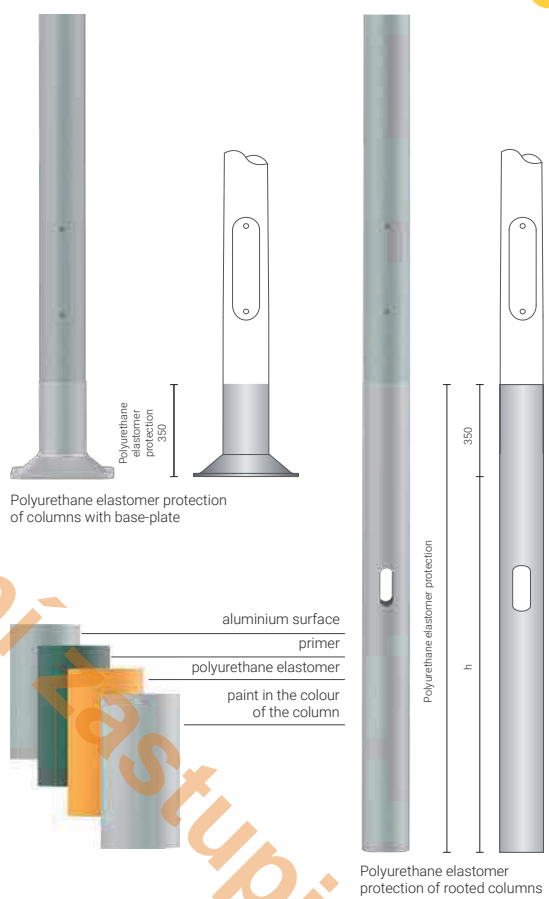
Podkladem zasedání zastupitelstva obce



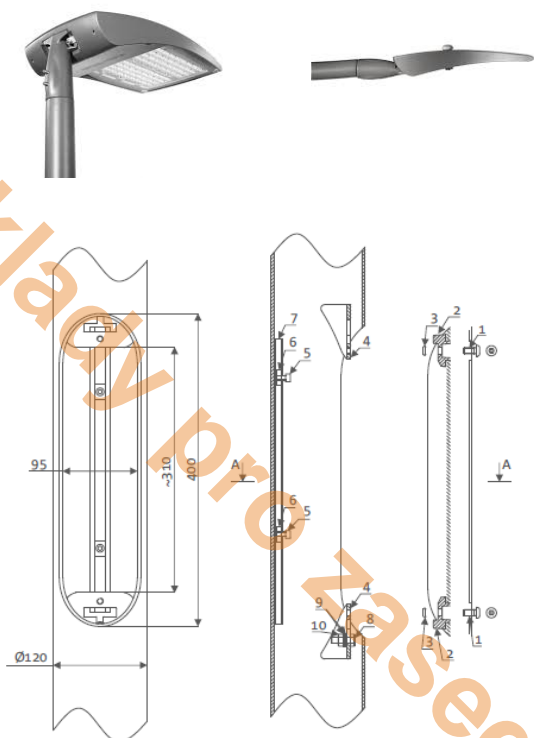
Elastomer protection

In very unfavorable (environmental) conditions, the base-plates and parts of the rooted column are exposed to the adverse effects of salt and ammonia compounds and mechanical damage. For additional corrosion protection at the bottom of the column, we offer the option of covering the base-plate including holes for mounting bolts and a fragment of rolled part up to 350 mm by polyurethane elastomer. The thickness of the protective coating is within the range of 0.7 mm to 1 mm with a hardness of about 90°sh. The surface of the elastomer is painted with a UV-resistant paint, similar to the colour of the anodic coating of the column. Elastomer protection is in accordance with the EN-40 standards, i.e. the European requirements for aluminium lighting columns.

All rooted columns type SAL dz are protected by a polyurethane elastomer as standard. Both material and production technology are environmentally friendly.



Ukázka možného uchycení svítidla na dřík i výložník



Materiál hliníkového kuželového přímého sloupu s kruhovým průřezem musí odpovídat jakostní třídě dle EN AW 6060, která se dále odkazuje na standardy normy CS EN 573-3. Sloup je válcován za studena a povrch řádně vytvarovaného sloupu je zabroušen. Samotný hliníkový sloup je několikanásobně lehčí než klasické ocelové sloupy a díky tomu se s nimi snadno manipuluje bez pomoci mechanizace i při vyšších délkách. Sloup musí být vybaven universálním nosníkem pro uchycení sloupové svorkovnice. Tato se montuje prostřednictvím dvířek sloupu (další rozměry jsou uvedeny na obrázku), které lícují s povrchem sloupu. Uzávěr dvířek je pod jejich povrchem a je tvořen šroubem s bezpečnostní úpravou proti

jednoduchému odšroubování. (Uzavírací mechanismus pomocí jednoduché západky není akceptovatelný pro svou nespolehlivost.) Vertikální rozměr dvířek je minimálně 400mm.

Zemnění sloupu je možné pomocí závitů M8 ve spodní části dříku, uvnitř sloupu, na straně dvířek sloupu, cca 500mm nad výškou úrovně okolního povrchu, který slouží k připojení zemnicí soustavy. Sloup bude ve **variantě příruba** a je nutné vždy objednat i prefabrikovanou patku pro ukotvení sloupu. Kabelový přívod do přírubového sloupu je realizován kabelovým otvorem v samotné patce v hloubce 500mm pod úroveň uchycení patka-sloup a je opatřen manžetou proti poškození kabelu. Rozměr kabelového prostupu je minimálně 50x150mm. Zemnění vstupuje do sloupu spodem v jeho ose. Povrchová úprava sloupu je provedena takzvanou eloxací. Eloxace hliníkovému sloupu zajistí vysokou životnost, odolnost proti agresivnímu prostředí, UV záření a ochranu proti korozi. Sloup bude povrchově opatřen eloxací – povrchová úprava je značena kódem EEV1YM3N9S. Samotná spodní část sloupu, a to v provedení jak na příruba, tak i u vetknutí musí být ochráněna speciálním nátěrem, který zvyšuje ochranu sloupu proti solím a amoniakům, u provedení s přírubou to je min. 350 mm nad úroveň okolního povrchu. Sloup musí být upraven pro přímou montáž svítidla na dřík nebo pomocí kolmého výložníku. Svorkovnice, která musí být součástí sloupu, musí být ve stupni krytí min. IP54 z důvodu zamezení parazitních „svodů“ např. vlhkých pavučin a zamezení nebezpečného dotyku živých částí při otevřených montážních dvířkách. **Samotná příruba bude skryta vždy pod povrchem.** A to minimálně 5 cm a maximálně pak 10 cm, u dlažby pak těsně pod dlažbou tak, aby se vizuálně i funkčně jevil sloup jako vetknutý – z důvodu možného průchodu kolem sloupu i s kočárky atp. Povrchová úprava sloupu nesmí být při montáži nijak porušena.

a. Záruky

Mechanické provedení sloupu musí zaručovat životnost sloupu po statické, materiálové i vzhledové stránce po dobu minimálně 20 let.

b. Svorkovnice ve sloupech

Svorkovnice, která musí být součástí sloupu, musí být ve stupni krytí min. IP54 z důvodu zamezení parazitních „svodů“ např. vlhkých pavučin a zamezení nebezpečného dotyku živých částí při otevřených montážních dvířkách.

Svorkovnice musí umožňovat samostatné zapojení min. 5 žilového kabelu, vč. pojistek. Svorkovnice dle projektového řešení, optimálně přímo od výrobce sloupů.

c. Natočení dvířek při montáži

Sloup bude vždy umístěn tak, aby byla osa dvířek byla kolmo ke komunikaci a v případě vozidel pak tato osoba měla v nejbližším dopravním pruhu přijíždějící vozidla proti sobě při montáži.

d. Barevnost sloupu a technická úprava

Barva patky sloupu (elastomer) RAL dle specifikace výběru pro danou lokalitu.

Barva sloupu dle vzorníku výrobce ROSA dle specifikace výběru pro danou lokalitu.

Elastomer bude nanesen až do výšky min. 50cm.

Příprava pro konektory je uvedena v nákresu přesné specifikace otvorů v této části dokumentu výše (konektory pro: napájení vánočního osvětlení 220 V, datový kabel LAN).

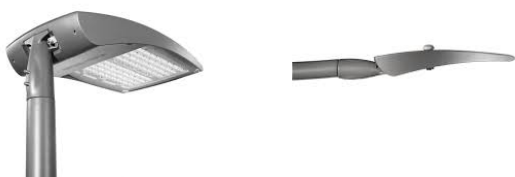
e) OCELOVÉ sloupy VO – technická specifikace

Výška sloupů bude pro komunikace následující:

- komunikace pouze pro pěší – výška 5m
- komunikace typu P – výška 6m
- komunikace typu M – výška 8m pro šíři osvětlované plochy do 7m; výška 10m pro šíři osvětlované plochy nad 7m

Konkrétní typ sloupu bude vždy schvalován obcí a světelným konzultantem pro individuální projekty.

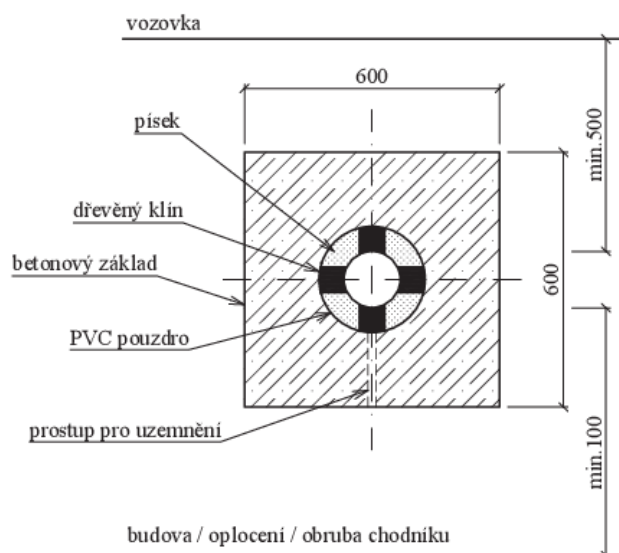
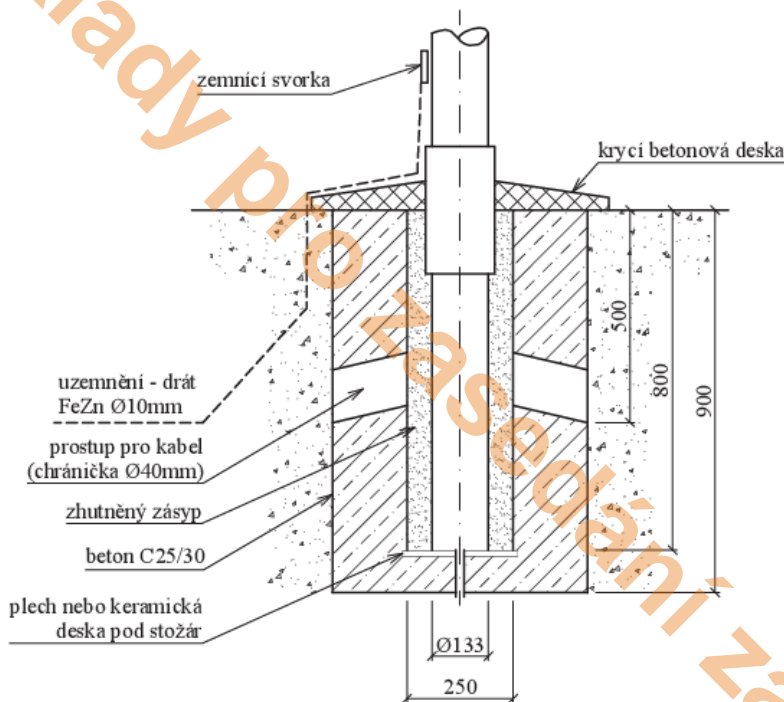
Ukázka možného uchycení svítidla na dřík i výložník



1. Kabel CYKY 4x10 je v celé délce výkopu veden v chráničce skrze betonový základ až do samotného stožáru VO minimálně s 20cm přesahem přes nejvzdálenější hranu svorkovnice.
2. V celé trase bude připoložené uzemnění drátem FeZn 10 a svítidla budou uzemněny.
3. Kabel mezi jednotlivými světelnými body musí být položen bez spojek.
4. V místě kde prochází kabel základem do stožáru je nutno založit chráničku až do vnitřku stožáru. (častá místa poruch)
5. Svorkovnice – el. výzbroj musí být odsouhlasena správcem veřejného osvětlení a musí odpovídat jmenovitému příkonu připojeného zařízení.
6. Svorkovnice: pro každý pracovní a ochranný vodič budou dvě svorky např. 2x-typ ROSA
7. Umístění el. výzbroje - dvířek musí být orientována podélně k ose komunikace proti směru jízdy tak, aby obsluha byla chráněna před projíždějícími vozidly vlastním stožárem. V jednosměrných ulicích jsou dvířka - výzbroj umístěna na opačné straně proti směru jízdy. Na komunikacích pouze s pěším provozem se výzbroj orientuje s ohledem na lepší přístupnost.
8. Svorkovnice a zámky budou nakonzervovány ochranným tukem.

9. Jednotlivá svítidla budou v každém stožárku jištěna pojistkou a to s hodnotou max. 4 A.
10. Svítidla budou rozfázovány a to i v případě 1 fázového napájení. První, čtvrtá, sedmá, desátá atd. bude připojena na první fázi, druhá, pátá, osmá, jedenáctá atd. bude připojena na druhou fázi, třetí, šestá, devátá, dvanáctá atd. bude pak připojena na třetí fázi.
11. Kably ve svítidle budou označeny štítky se směry, kam který kabel vede podle PD nebo alespoň podle směru umístění svítidel při pohledu do dvířek (např. svítidlo vlevo, vpravo, za zády apod...)
12. Místo, kde bude kabel zbaven svrchní izolace bude ukončeno izolační páskou, nikoliv smršťovací rozdělovací hlavou.

a. *Technická specifikace provedení základu stožáru o výšce 6m*



b. *Záruky*

Mechanické provedení sloupu musí zaručovat životnost sloupu po statické, materiálové i vzhledové stránce po dobu minimálně 7 let.

f) Svorkovnice ve sloupech

Svorkovnice, která musí být součástí sloupu, musí být ve stupni krytí min. IP54 z důvodu zamezení parazitních „svodů“ např. vlhkých pavučin a zamezení nebezpečného dotyku živých částí při otevřených montážních dvířkách.

Svorkovnice musí umožňovat samostatné zapojení min. 3 žilového kabelu, vč. pojistek. Svorkovnice dle projektového řešení, např. výrobce KOVMAST, s.r.o.

g) Datové konektory ve sloupech

Pro elektro bude využit typ GSIS v níže uvedené specifikace, nebo řešení kompatibilní:

96.032.0153.0



96.031.5053.0



Konektor pro data bude využitý typ CONEC 17-10000, RJ45 Coupler + Black Cover, nebo opět kompatibilní řešení.



2. Stávající výstavba

Pro níže uvedené lokality nadále platí materiálové určení dle výše uvedených tabulek pro jednotlivá svítidla.

Sloupy budou vždy definovány dle typu sloupů v přilehlých oblastech – definováno investorem ve spolupráci se světelným konzultantem obce pro daný projekt.

a) Svítidla - Hlavní komunikace

– hlavní průtahy obcí (které to jsou definuje obec v dokumentaci Generel VO obce)

Zatřídění dle ČSN EN 13201 v platném znění: dle pasportu VO obce.

Svítidlo řady Teceo značky Schröder s technickým řešením: kompenzace poklesu světelného toku (CLO), životnost 100 000 h, vzdálená správa svítidel přes počítač a aplikaci v mobilu. Přesnou specifikaci svítidel definuje obec dle aktuální nabídky výrobce ve spolupráci se svým světelným konzultantem na základě řešení konkrétní lokality.



foto: Teceo

b) Svítidla - Vedlejší komunikace

– ostatní místní komunikace v obci (které to jsou definuje obec)

Zatřídění dle ČSN EN 13201 v platném znění: dle pasportu VO obce.

Svítidlo řady Teceo značky Schröder s technickým řešením: kompenzace poklesu světelného toku (CLO), životnost 100 000 h, vzdálená správa svítidel přes počítač a aplikaci v mobilu. Přesnou specifikaci svítidel definuje obec dle aktuální nabídky výrobce ve spolupráci se svým světelným konzultantem na základě řešení konkrétní lokality.



foto: Teceo

c) Svítidla - Přechody

– svítidlo pro osvětlení přechodů

Zatřídění dle ČSN EN 13201 v platném znění: dle pasportu VO obce.

Svítidlo řady Teceo, či Ampéra (pokud nebude technicky možné svítidlo Teceo) značky Schröder s technickým řešením: kompenzace poklesu světelného toku (CLO), životnost 100 000 h, vzdálená správa svítidel přes počítač a aplikaci v mobilu. Přesnou specifikaci svítidel definuje obec dle aktuální nabídky výrobce ve spolupráci se svým světelným konzultantem na základě řešení konkrétní lokality.



foto: Ampéra

d) Sloupy VO

Budou použity hliníkové sloupy dle tohoto dokumentu Standard VO, jestliže je přilehlou oblastí oblast s již využitými hliníkovými sloupy. Jestliže tomu tak není, pak budou použity ocelové sloupy dle typu nejnovějších sloupů v přilehlé oblasti.

3. Nová výstavba:

a) Svítidla - Nové lokality

– investorem nového VO není obec

Zatřídění dle ČSN EN 13201 v platném znění: dle pasportu VO obce.

Výběr se řídí dle části tohoto dokumentu pro „Stávající výstavba“ a tabulek materiálové specifikace pro daná svítidla. Přesné specifikace optik, případně dalších parametrů, budou určeny a potvrzeny ve spolupráci se světelným konzultantem obce na základě řešení konkrétní lokality a světelně technických výpočtů pro dané osvětlované plochy.

b) Sloupy VO

Budou použity vždy hliníkové sloupy dle tohoto dokumentu Standard VO.

c) Kabely VO

Budou použity měděné kabely typu CYKY o průřezu min. 10 mm – určení dle výpočtu pro danou realizaci.

F. Spínání VO

Je také řešeno v oddílu „C“ tohoto dokumentu.

U stávajícího zařízení bude ponecháno stávající ovládání s výjimkou regulátorů napětí z důvodu komplikací s instalací LED svítidel. Ty pak musí být nahrazeny jiným zařízením, které na základě dotazu realizátora definuje obec ve spolupráci se svým světelným konzultantem.

G. Speciální provedení VO

Ke speciálnímu provedení VO řadíme především osvětlení přechodů pro chodce či míst pro přecházení. Přitom je nutné zajistit tzv. adaptační zóny před a za osvětlením přechodu.

Osvětlení musí splňovat **ČSN EN 13 201 A TKP 15** v platném znění.

H. Vzdálená správa VO

Tyto požadavky definují vzdálenou správu pro lokality, kde bude vzdálená správa v budoucnu požadována obcí a následně instalována (vzdálená ve smyslu z počítače přes internet, nikoliv bluetooth), tedy nikoliv pouze ovládání přes mobilní aplikaci, jak je tomu v rámci aktuálně uvažovaných obnov VO v době přípravy tohoto dokumentu.

- Řídicí systém musí být přístupný z jakéhokoliv běžného kancelářského počítače.
- Uživatelské rozhraní nemusí být instalováno do počítače. Uživatelské rozhraní musí být provozováno jako webová aplikace.
- Přístup do uživatelského rozhraní musí být chráněn ve dvou úrovních – heslem a zasláním či aktuálně generovaným kódem.
- Komunikace mezi uživatelským rozhraním a svítidly musí probíhat bezdrátově bez dalších vícenásobů za provozovanou komunikaci.
- Svítidla musí sama určit svou polohu a následně, minimálně na výzvu k aktualizaci, být schopna tuto polohu bezprostředně aktualizovat.
- Svítidla se musí sama připojit do uživatelského rozhraní.
- Uživatelské rozhraní musí poskytovat detailní informace o každém jednotlivém svítidle.
- Uživatelské rozhraní musí umožňovat ovládat každé jednotlivé svítidlo nezávisle na ostatních.
- Svítidla musí automaticky hlásit své poruchy a ty musí být vizualizovány v uživatelském rozhraní.
- Uživatelské rozhraní musí umožňovat změnu stmívacího režimu pro každé jednotlivé svítidlo.
- Uživatelské rozhraní musí umožňovat manuální zadávání poruch a servisních úkonů, tzn. musí disponovat funkcí řízení práce.
- Uživatelské rozhraní musí umožňovat formování svítidel do libovolných zájmových skupin. Tyto musí být možné vytvořit při daném úkolu (při vzniku potřeby v návaznosti na realizovaný úkol) a též samostatně bez návaznosti na jakýkoliv úkol.
- Skupin musí být možné vytvářet takové množství, jako je dvounásobný počet ulic zadavatele.
- Uživatelské rozhraní musí disponovat funkcí vizualizace světelných bodů dle zadaných parametrů, v barevné škále.
- Uživatelské rozhraní musí umožňovat import stávající databáze světelných bodů v běžně dostupných formátech jako je xls, csv atp.
- Uživatelské rozhraní musí umožňovat vyhledávání v soustavě světelných bodů na základě i několika parametrů.

- Uživatelské rozhraní musí umožňovat export dat do minimálně běžných formátů jako je xls, csv atp.
- Výše uvedené práce s jednotlivými svítdly musí být možné zadávat i pro zvolená svítdla a/nebo též skupiny svítdel.

IV. Příprava a realizace staveb

A. Příprava staveb

- zpracování PD pro VO musí být v souladu se schválenými standardy obsaženými v tomto dokumentu
- dokumentace VO musí být před podáním na stavební úřad odsouhlasena písemným vyjádřením obce, jehož platnost je 1 rok
- na nové rozvody VO bude vydáno stavební povolení vyjma případů, kde dle ustanovení stavebního zákona 183/2006 Sb. v platném znění není stavební povolení vyžadováno např. výměna vedení apod.

B. Přeložka nebo dotčení zařízení VO

Přeložku je možné provést pouze se souhlasem obce.

Žadatel o přeložku je povinen:

- 1) dojednat s obcí způsob tech. řešení
- 2) zpracovat PD v souladu se schválenými standardy obsaženými v tomto dokumentu
- 3) předložit PD ke schválení obci
- 4) oznámit obci zahájení prací, projednat vypínání stáv. VO, požádat o vydání výkopového povolení (pouze pro pozemky obce)
- 5) realizovat VO dle schválené PD na své náklady a zajistit kontrolu obcí v průběhu provádění stavby
- 6) na základě přejímacího řízení předat bezúplatně obci vybudované rozvody VO do majetku obce

C. Nově budované zařízení VO – investor není obec

Nově budované rozvody VO v rámci nové výstavby budou vždy součástí plánovací smlouvy.

- 1) dojednat s obcí způsob tech. řešení
- 2) zpracovat PD v souladu se schválenými standardy obsaženými v tomto dokumentu
- 3) předložit PD ke schválení obci
- 4) oznámit obci zahájení prací, projednat vypínání stáv. VO, požádat o vydání výkopového povolení (pouze pro pozemky obce)
- 5) realizovat VO dle schválené PD na své náklady a zajistit kontrolu TDI obcí v průběhu provádění stavby, náklady na TDI hradí investor
- 6) zajistit zkolaudování VO včetně revizí
- 7) na základě přejímacího řízení předat bezúplatně obci vybudované rozvody VO do majetku obce nebo dle ustanovení plánovací smlouvy a ve shodě s tímto dokumentem

D. Přejímací řízení staveb VO

Přejímací řízení se uskutečňuje na podnět investora VO. Termín se sjednává alespoň 7 dnů předem. Řízení se zúčastní zástupci investora a obcí.

Přejímací řízení VO je proces, při kterém bude přezkoumáno, zda dílo odpovídá odsouhlasené projektové dokumentaci a na základě výchozí revizní zprávy ověřuje bezpečnost a funkčnost

předávaného zařízení. Kontroluje se rozsah demontovaného zařízení, návaznost na stávající zařízení, aby nová část zařízení byla plně funkční v souladu s okolním zařízením a nezhoršovala parametry rozšiřované části soustavy (úbytky napětí, rovnoměrnost zatížení, hladiny osvětlenosti apod.).

Přejímací řízení se provádí pochůzkou po stavbě a kontrolou předávaného zařízení.

1. Všeobecné požadavky:

1. Správce veřejného osvětlení bude prokazatelně přizván k převzetí veřejného osvětlení. Pozvání k příjemce staveniště bude provozovateli veřejného osvětlení – dále jen PVO doručeno minimálně 3 pracovní dny předem.
2. Nejpozději při zahájení stavby veřejného osvětlení bude PVO předána odsouhlasená (provozovatelem veřejného osvětlení) projektová dokumentace.
3. Při předání staveniště запиše PVO požadavky do stavebního deníku.
4. Před záhozem kabelové trasy po položení kabelů a uzemnění bude PVO prokazatelně přizván ke kontrole (minimálně tři dny před požadovanou kontrolou). Svůj souhlas se záhozem kabelové trasy запиše a potvrdí PVO do stavebního deníku.
5. Pokud zhotovitel veřejného osvětlení nesplní požadavek bodu 4, provede kontrolní sondy v místech, která mu určí PVO. Záruční doba na veřejné osvětlení se automaticky prodlužuje o tři roky.
6. PVO musí být prokazatelně pozván (minimálně tři dny před požadovanou kontrolou) ke kontrole stavby stavění stožárů veřejného osvětlení. Výsledek kontroly запиše PVO do stavebního deníku.
7. Pokud zhotovitel veřejného osvětlení nesplní požadavek bodu 6, provede kontrolní sondy v místech vstupu kabelů do stožárů VO. Záruční doba na veřejné osvětlení se automaticky prodlužuje o tři roky.
8. Veškeré úpravy materiálu a změny oproti projektové dokumentaci (dále jen PD) musí být předem konzultovány s projektantem a odsouhlaseny PVO. Odsouhlasené úpravy a změny budou zapsány do stavebního deníku.
9. Demontovaný materiál bude po dohodě protokolárně předán PVO.
10. Nově budované veřejné osvětlení smí být připojeno na síť provozovanou PVO po předložení výchozí revize a po písemném souhlasu PVO. Souhlas s připojením bude zapsán do stavebního deníku.
11. POZOR, každé nové svítidlo bude mít na sobě trvalé a povětrnostním vlivům odolné značení v hodnotách uvedených výrobcem pro dané nastavení svítidla při montáži. Umístění bude z pravého boku svítidla při pohledu z osvětlované plochy, pokud toto není možné, pak ze spodní části na svítidle, avšak nesmí zasahovat do funkčnosti svítidla. Hodnoty budou uváděny: hodnota K (2 700 K) / označení optiky (6573 atp. dle výrobce) / při montáži aktuální hodnotu W (26,3 W). Pokud některá z hodnot není dána (kupříkladu optika), pak bude namísto hodnoty uvedeno „XXX“. Označení musí být dostatečně čitelné při pořízení fotografie mobilním telefonem (tedy cca 1cm při výšce sloupu 6m).
12. PVO bude prokazatelně přizván k předání dokončené stavby obci. Při předání předá zhotovitel provozovateli veřejného osvětlení tyto doklady:
 - a) geodetické zaměření stavby VO v digitální i papírové formě,
 - b) výchozí revizi elektro k VO,
 - c) kopie stavebního deníku s potvrzenými kontrolami dle bodů 4 a 6.,
 - d) prohlášení o shodě a záruční listy od použitého materiálu,
 - e) výkres skutečného provedení stavby (situace + schéma zapojení) vč. vyznačení čísel jednotlivých stožárů.

2. Sumarizovaný výčet vč. další dokumentace k přejímacímu řízení

1. Dokumentace skutečného provedení stavby potvrzená zhotovitelem
2. Dokumentace ke stavebnímu povolení ověřená stavebním úřadem
3. Stavební povolení s nabytím právní moci
4. V případě, že nové rozvody VO jsou umístěny na cizích pozemcích (mimo obce a investora) investor zajistí vklad VB na „umístění, provozování a opravy rozvodů VO“. Práva oprávněného z této smlouvy převede investor v rámci přejímacího řízení na VO na obec.
5. Výchozí revizní zprávu
6. U nového zapínacího místa – souhlas distributora el. energie, doklad o zaplacení příspěvku na rezervaci příkonu.
7. Geodetické zaměření stavby VO
8. Doklad o kontrole v průběhu stavby obcí
9. Kolaudační souhlas
10. Měření osvětlenosti komunikací světelným konzultantem obce

Pokud nebudou výše uvedené doklady řádně a včas předány, nebude stavba obcí považována za dokončenou.

V. Životní prostředí

A. Nebezpečný odpad

Zařazení do kategorie nebezpečného odpadu a povinnost jeho likvidace je dána z.č. 185/2001 Sb. v platném znění. Další předpisy určující nebezpečný odpad jsou vyhl. 381/81Sb. Katalog odpadů v platném znění, vyhl. č.383/2001 O podrobnostech nakládání s odpady v platném znění, vyhl. Č. 384/2001 Sb. O nakládání s PBC v platném znění. Dále vyhláška „O odpadních elektrických a elektronických zařízeních“ v platném znění. Systém zpětného odběru nefunkčních světelných zdrojů je provozován tak, že distributoři světelné techniky odebírají od koncových zákazníků použité výrobky a předávají je do místa zpětného odběru. O příjmu použitých výrobků vystaví potvrzení. Z místa zpětného odběru odebírá provozovatel systému pro ekologickou likvidaci použité výrobky jako nebezpečné odpady s obsahem Hg a je původcem i příjemcem odpadu. Ke vzniku odpadu dochází i při demontáži a přeložce. Pro likvidaci odpadu platí opět výše uvedené.

B. Ochrana zeleně

Ochrana vzrostlé zeleně.

Kabelové trasy nesmí být vedeny blíže než 2 m od paty kmene stromu. Je-li kabelová rýha vedená pod korunou stromu, požaduje se provedení mělkého výkopu ručním způsobem s uložením do chráničky v hloubce 35 cm. V ochranném pásmu 2 m od paty kmene nebude prováděna žádná stavební činnost, skladování materiálu apod. Sloupy VO je vhodné umisťovat cca 5 m od kmenů stromů nebo v takové vzdálenosti, aby po vzrůstu nezasahovaly do vyzařovacího úhlu svítidel. Úpravu vzrostlé zeleně prořezáním či kácením zajišťuje investor nových rozvodů VO po dohodě s obcí – toto bude projednáno už v průběhu zpracování PD.

Ochrana stávajících. travnatých ploch a keřových skupin:

Poškozené plochy musí být dány do původního stavu zpětným zásypem s hutněním. Bude provedeno osetí travním semenem v rozsahu výkopových prací. Jednotlivé keře v trase výkopu se musí dočasně přesadit a po dokončení výkopových prací vrátit na původní místo. Výkopek se musí vyvážet mimo keřové plochy.