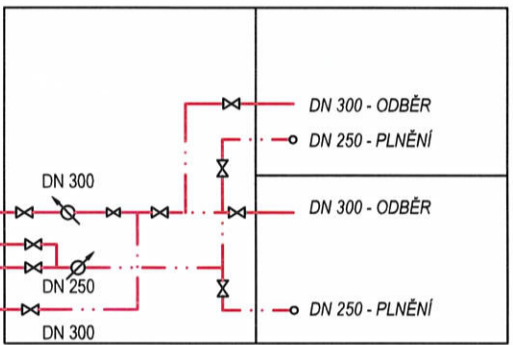
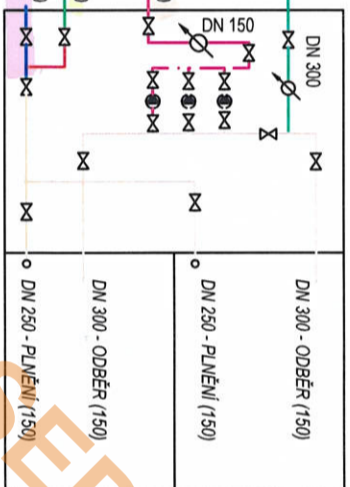


Technologické schéma - finální řešení - po dostavbě VDJ Úholičky

Vodojem Úholičky 2 x 650 m³



Vodojem Velké Přílepy 2 x 400 m³



Legenda pojmenování řadů

- VP1 - Distribuční vodovodní řád (odvadeč) pro Velké Přílepy - nové DN 250
- VP2 - Stávající vodovodní přivaděč z Roztok - DN 150
- VP3 - Distribuční vodovodní řád (odvadeč) pro Úholičky a Stavenice - nové DN 300
- VP4 - Nový přivaděč z Roztok - nové DN 250
- VP5 - Havarijní propojka mezi vodojemy - nové DN 300
- VP2a - Příprava přivaděče pro VDJ Úholičky - nové DN 150
- VP4a - Příprava přivaděče pro VDJ Úholičky - nové DN 250

Legenda

- Příprava pro VDJ Úholičky v rámci rekonstrukce přivaděče Velké Přílepy
- Vodovod nový v rámci VDJ Úholičky
- Vodovod stávající
- Vodovod v rámci rekonstrukce VDJ Velké Přílepy
- Vodovod nový Velké Přílepy

